



**ООО «АКС»**

**8-800-222-42-42**

**[sale@aks-sale.ru](mailto:sale@aks-sale.ru)**

305022, Курская область, г. Курск, ул. Республиканская, д. 1б, литера А оф. 44;

БИК: 041403633; р/с: 407 028 102 070 000 002 50;

к/с: 301 018 101 000 000 006 33;

в Белгородское отделение № 8592 ПАО «Сбербанк России»

---

## **ТЕХНИЧЕСКИЙ ПАСПОРТ**

**ЗАДВИЖКА С ОБРЕЗИНЕННЫМ КЛИНОМ  
КОМПАНИИ Ziggotto (Италия)**

*модель RF01-A (DN 50-300)*



® Все права защищены.  
Компания ООО «АКС» оставляет за собой право на изменение технической  
документации. 2023г.

## Описание

Фланцевая чугунная задвижка с обрешиненным клином и не выдвигаемым шпинделем применяется для полного перекрытия потока рабочей среды. Клиновая задвижка является одним из распространённых типов водозапорной арматуры, устанавливаемой на технологических и магистральных трубопроводах, может устанавливаться, как в наземных, так и в подземных системах водоснабжения, транспортирующих воду и другие неактивные жидкости. Направление потока – любое.

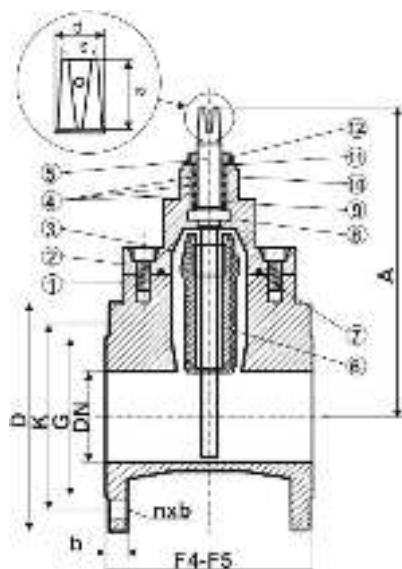
## Область применения

Системы водоснабжения, водоотведения пожаротушения и водоочистки.

## Технические характеристики

- Номинальный диаметр: от 40мм до 300мм.
- Рабочая температура: -10°C ÷ 80°C (кратковременно до 110°C).
- Стандартное рабочее давление: Pn 10/16.
- Короткий тип F4.
- Класс герметичности А.
- Запирающий элемент (клин) перемещается перпендикулярно направлению потока рабочей среды и имеет два крайних рабочих положения «открыто» и «закрыто».
- Внешний вид: DIN 3202 (серия F4).
- Фланцы и шток: EN 1092-2
- Test: EN 1074-1, EN 1074-2, ISO5208.
- Материал клина: высокопрочный чугун, покрытый EPDM (этиленпропиленовый вулканизированный каучук - резина).
- Высокая антикоррозийная защита.
- Порошковое эпоксидное покрытие, нанесённое электростатическим способом, голубого цвета RAL 5012 толщиной min 250µm.
- Эпоксидное порошковое покрытие корпуса внутри и снаружи.
- Защита от грязи болтов крышки.
- Облегчённая конструкция.

## Спецификация



	Часть	Материал
1	Корпус	Высокопрочный чугун GJS-500-7
2	Часть корпуса	Высокопрочный чугун GJS-500-7
3	винт	Латунь
4	Уплотнительное кольцо	EPDM
5	Шток	Нержавеющая сталь
6	Клин	Высокопрочный чугун GJS-500-7
7	Пыльник	PVC
8	Уплотнение	PA66
9	Уплотнительное кольцо	Резина EPDM
10	Втулка	Латунь
11	Пыльник	PVC
12	Уплотнительная гайка	Латунь

### Габаритные размеры

DN	PN	D	G	b	A	nxb	K	L		Wt (kg)	S	d	a	Крут. мом. (N/m)
								F4	F5					
50	10/16	165	99	19	266	4x20	125	150	250	12	14,5	20	26	25
65	10/16	185	118	19	273	4x20	145	170	270	16,5	17	20	26	35
80	10/16	200	132	19	326	8x20	160	180	280	17,5	17	20	26	40
100	10/16	220	156	19	354	8x20	180	190	300	21,5	19	25	36	55
125	10/16	250	184	19	347	8x20	210	200	325	30	19	25	36	70
150	10/16	285	211	19	435	8x24	240	210	350	37,5	19	25	36	90
200	10	340	266	20	493	8x24	295	230	400	60,5	24,5	32	41	170
200	16	340	266	20	493	12x24	295	230	400	60,5	24,5	32	41	170
250	10	400	319	22	606	12x24	350	250	450	115	27,5	36	48	200
250	16	400	319	22	606	12x29	355	250	450	115	27,5	36	48	200
300	10	455	370	24,5	670	12x24	400	270	500	135	27,5	36	48	220
300	16	455	370	24,5	670	12x29	410	270	500	135	27,5	36	48	220

### Установка

- Задвижки с обрезиненным клином устанавливаются в местах доступных для осмотра и обслуживания.
- Перед установкой задвижки, трубопровод должен быть очищен от грязи, окалины, песка и т.д. А также необходимо произвести осмотр уплотнительных поверхностей ответных фланцев. На них не должно быть забоин, раковин, заусенцев, а также других дефектов поверхностей.
- Задвижки могут быть установлены в любом положении в горизонтальном или вертикальном трубопроводе.
- Задвижки могут быть установлены в любом направлении потока.
- Фланцевые соединения следует затягивать равномерно в три или даже четыре прохода, последовательно «крест-накрест».
- Задвижки не должны испытывать нагрузок от трубопровода (изгиб, сжатие, растяжение, кручение, перекосы, неравномерность затяжки крепежа).
- После нескольких часов работы задвижку необходимо проверить на наличие утечек.

### Эксплуатация и техническое обслуживание.

- К монтажу, эксплуатации и обслуживанию водозапорной арматуры, допускается персонал, прошедший соответствующее обучение по устройству задвижек, правилам техники безопасности, требованиям настоящего технического описания, и имеющий навыки работы с запорной арматурой.
- Обслуживающий персонал, производящий регламентные работы, разборку, сборку и ремонт задвижек с обрезиненным клином и не выдвижным шпинделем, должен пользоваться исправным инструментом, иметь индивидуальные средства защиты и соблюдать требования пожарной безопасности.
- Для своевременного выявления и устранения неисправностей необходимо периодически подвергать запорную арматуру осмотру и проверке. Осмотр производится в соответствии с правилами и нормами, принятыми на предприятии, эксплуатирующем запорную арматуру.

#### **Для обеспечения безопасной работы запорной арматуры категорически запрещается:**

- использовать запорную арматуру на рабочие параметры, превышающие указанные в данном техническом описании;
- производить опрессовку трубопровода давлением выше рабочего;
- осуществлять техническое обслуживание запорной арматуры, если водовод находится под давлением;
- расшатывать и бить по запорной арматуре;
- производить сварочные работы на трубопроводе после установки затворов.

### Условия транспортировки и хранения

- Транспортировка осуществляется любым видом транспорта.
- До монтажа запорная арматура должна храниться в складских помещениях или под навесом, защищающих их от загрязнения, прямых солнечных лучей и атмосферных осадков, обеспечивающих сохранность упаковки, исправность в течение гарантийного срока.
- При длительном хранении (не более 6 месяцев с момента изготовления) запорной арматуры производства "Ziggio", необходимо периодически (не реже 2-х раз в год) осмотреть, удалить наружную грязь и ржавчину, при необходимости обработать седловое уплотнение силиконовой смазкой - спреем.
- При транспортировке и длительном хранении обрезиненный клин задвижки должен быть в приоткрытом положении.

### **Гарантийные обязательства**

ООО «АКС» предоставляет гарантию на все поставляемое оборудование в течение 12 месяцев с момента ввода в эксплуатацию. Срок службы 50 лет.

### **Гарантия не распространяется на дефекты, возникшие в случаях:**

- нарушения паспортных режимов хранения, монтажа, испытания, эксплуатации и обслуживания изделия потребителем;
- наличия следов воздействия веществ, агрессивных к материалам изделия;
- наличия повреждений, вызванных пожаром, стихией, форс-мажорными обстоятельствами;
- повреждений, вызванных неправильными действиями потребителя;
- наличия механических повреждений или следов вмешательства в конструкцию изделия.

### **Производитель**

Компания-производитель: “ Ziggio & C. SRL”. Адрес: V.le del Lavoro, 4-Fraz. Tombazosana-37055 Ronco all’Adige (VR, Italy, Италия).

### **Сертификация**

Сертификат соответствия ЕАЭС № RU Д-П.АБ15.В.14759 от 14.05.2018г.

Сертификат соответствует требованиям Технического регламента «О безопасности машин и оборудования» (Постановление Правительства Российской Федерации от 15 сентября 2009г. №753).

Экспертное заключение о соответствии продукции Единым санитарно-эпидемиологическим и гигиеническим требованиям к товарам, подлежащим санитарно-эпидемиологическому надзору(контролю) № 77.01.12.П.003680.08.14 ОТ 26.08.2014

Дата продажи: «.....» ..... 2023г.

Отгрузку произвёл:

М.П.

Компания ООО «АКС» информирует, что конструкция, материалы и характеристики могут быть изменены без предварительного уведомления, поскольку ведется постоянное совершенствование конструкции.